

Transmisores de nivel Serie LE

Transmisor por flotador para líquidos

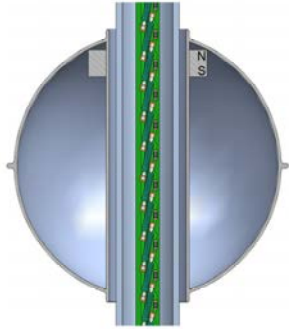
- Construcción simple
- Montaje vertical sobre depósito, o lateral mediante recipiente de vasos comunicantes
- Instalación estanca y segura
- Excelente resistencia química
- Rango de medición: 150 mm ... 6 m
- Resolución: 10 mm
- Conexiones:
 - Brida EN 1092-1 o ASME B16.5. Otros estándares de brida bajo demanda (JIS,...)
 - Conexiones roscadas BSP o NPT
- Materiales: EN 1.4404 (AISI 316L), PVC, PP, PVDF, PTFE
- Transmisor de nivel:
 - Transmisor electrónico con salida analógica 4-20 mA para zona segura o explosiva (protección Ex ia o Ex d, certificado ATEX). Protocolos HART, PROFIBUS, FIELDBUS, MODBUS disponibles bajo demanda
- Opcional:
 - Indicación de nivel
 - Salidas de alarma



Principio de funcionamiento

Por flotador anular con campo magnético y reeds.

En el interior de un tubo guía se monta una tira compuesta por sensores reed y resistencias. Las variaciones de nivel modifican la posición del flotador en la varilla, de manera que actúa sobre los sensores reed proporcionando una señal de variación de resistencia, que puede convertirse posteriormente en una señal analógica de tensión o corriente.



Aplicaciones

- Control de procesos industriales y tanques de dosificación
- Almacenaje de productos alimenticios
- Control de nivel en transporte naval
- Industria química y textil

Modelos

- **Modelos LEM:** longitud de varilla inferior a 2000 mm.
Densidad de líquido mínima 0,7 kg/l
- **Modelos LE:** longitud de varilla superior a 2000 mm.
Densidad de líquido mínima 0,6 kg/l

- LE ... LEM70 conexión brida
- LE ... LEM71 conexión rosca

Características técnicas

- **Resolución:** 10 mm
 - **Histéresis:** ± 5 mm
 - **Densidad del líquido:**
 - Modelos LEM: $\geq 0,7$ kg/l
 - Modelos LE: $\geq 0,6$ kg/l
 - **Viscosidad máxima del líquido:** 1500 cSt
 - **Rango de medición:**
 - Modelos LEM: 150 ... 2000 mm
 - Modelos LE: 150 ... 6000 mm
 - PVC / PP / PTFE / PVDF fabricados con interior AISI 316L
- Otros bajo demanda

• Temperatura del líquido:

- EN 1.4404 (AISI 316L): -20°C ... +150°C
- PTFE, PVDF: -20°C ... +150°C
- PVC: 0°C ... +50°C
- PP: -10°C ... +80°C

• Temperatura ambiente:

- EN 1.4404 (AISI 316L): -20°C ... +60°C
- PTFE, PVDF: -20°C ... +60°C
- PVC: 0°C ... +50°C
- PP: -10°C ... +60°C

• Presión nominal:

- EN 1.4404 (AISI 316L): PN16
- PVC / PP / PTFE / PVDF: PN10

Otras bajo demanda

• Conexiones:

- Modelos LEM:
 - Brida EN 1092-1 DN50 o ASME B16.5 2" 150#
 - Rosca G1½ o 1 ½" NPT
- Modelos LE: Brida EN 1092-1 DN100

Otras bajo demanda

- **Índice de protección:** IP67 para caja plástico. IP65 para conector DIN43650. IP68 para caja aluminio

- **Montaje:** vertical en la parte superior del depósito o en cámara lateral

- **Ejecución especial** con varilla curvada bajo demanda

Transmisores

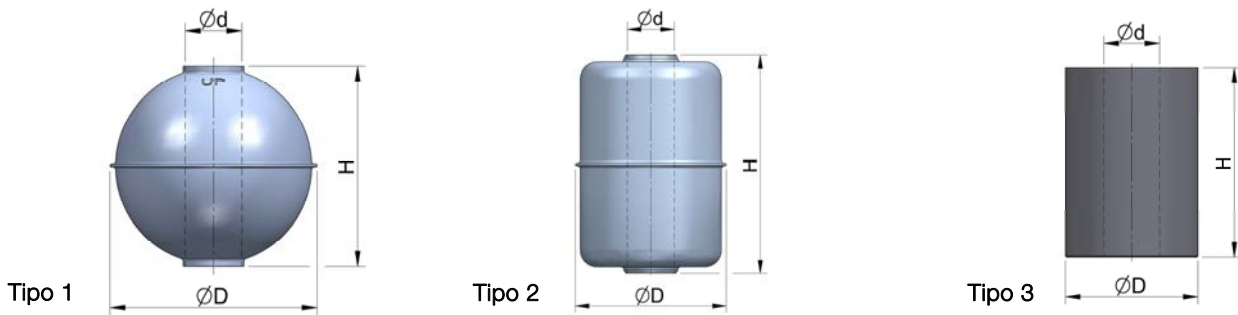
- **Transmisor de nivel** por sensor resistivo. Señal de salida 4-20 mA:

- TR3420: 24 VDC, sistema 2 hilos, compacto o rail DIN, para zona segura y certificado ATEX Ex d
- TR2420: 24 VDC, sistema 2 hilos, compacto, para zona segura y certificado ATEX Ex ia, y protocolos HART, PROFIBUS, FIELDBUS,...



Modelo LEM70, conexión brida y caja de conexionado en policarbonato

Tipos de flotador

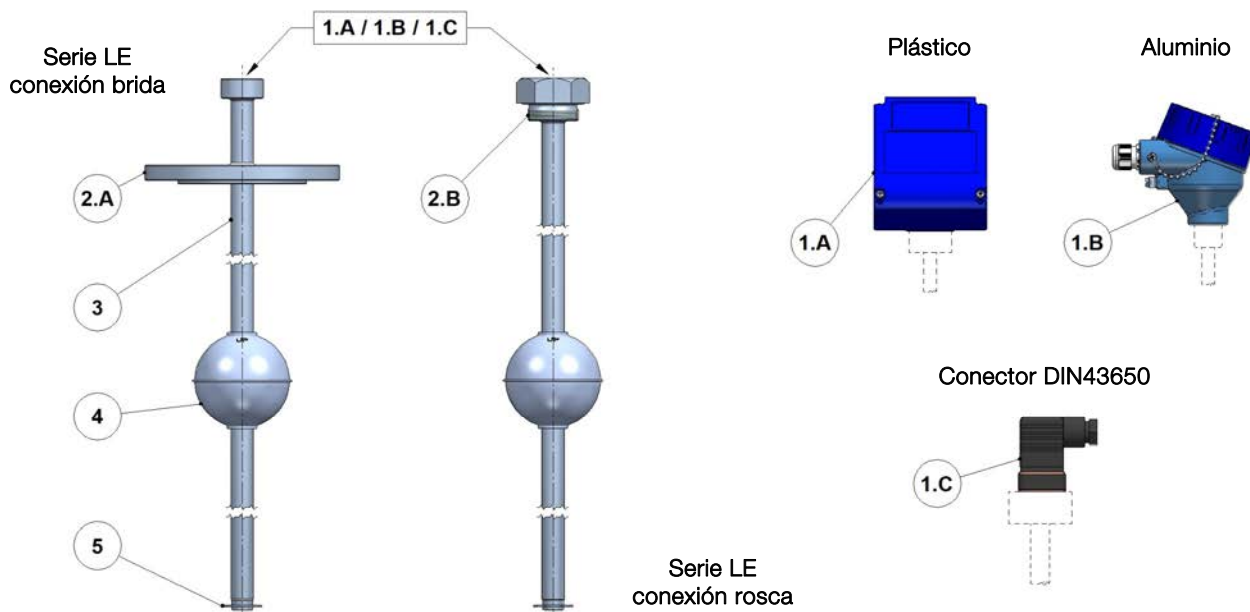


	Flotadores modelos LE						Flotadores modelos LEM				
	Tipo 1		Tipo 3				Tipo 1	Tipo 2	Tipo 3		
Material	EN 1.4404	EN 1.4404	PVC	PP	PVDF	PVDF	EN 1.4404	EN 1.4404	PVC	PP	PVDF
PN	25	25	10	10	10	10	25	25	10	10	10
d_{min}	0,6	0,65	0,8	0,7	0,8	1,0	0,75	0,8	0,8	0,7	1,0
T_{máx}	150	150	45	90	135	135	150	150	45	90	135
ØD	115	95	63	63	63	63	52	44	45	45	45
H	112	92	90	90	150	90	52	64	70	70	70
Ød	26	26	26,5	26,5	27	27	13,5	13,5	17	21	17

EN 1.4404 = AISI 316L

Todas las dimensiones en mm

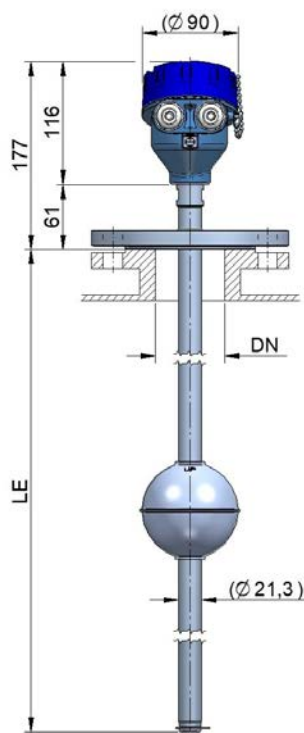
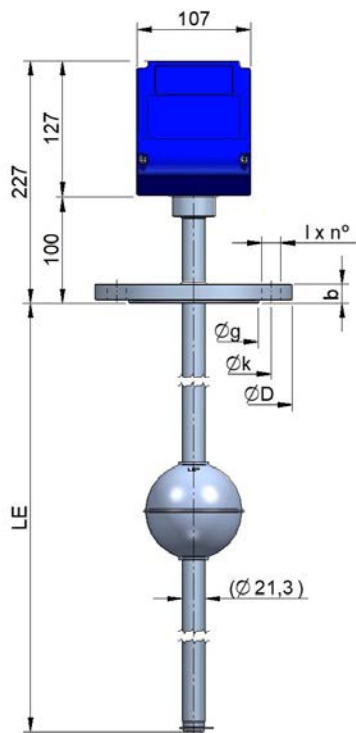
Materiales



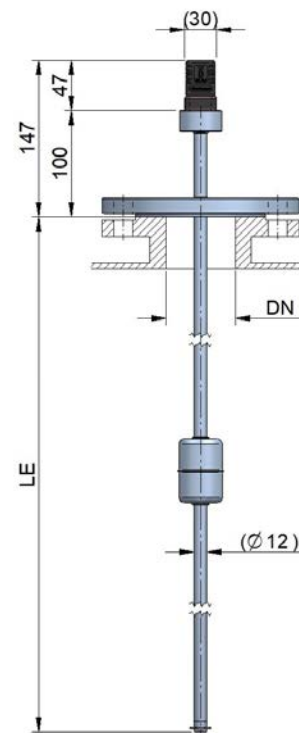
Nº	Descripción	Materiales		
		LE ... LEM / AISI 316L	LE ... LEM / PVC ... PP ... PVDF	LE ... LEM / PTFE
1.A / 1.B	Caja conexionado		Policarbonato / Aluminio	
1.C	Conector		Poliamida	
2.A / 2.B	Brida / Rosca	EN 1.4404 (AISI 316L)	PVC ... PP ... PVDF	PTFE
3	Tubo guía	EN 1.4404 (AISI 316L)	PVC ... PP ... PVDF	PTFE
4	Flotador	EN 1.4404 (AISI 316L)	PVC ... PP ... PVDF	PTFE / PVDF
5	Tope	EN 1.4404 (AISI 316L)	PVC ... PP ... PVDF	PTFE

Dimensiones

Modelos LE

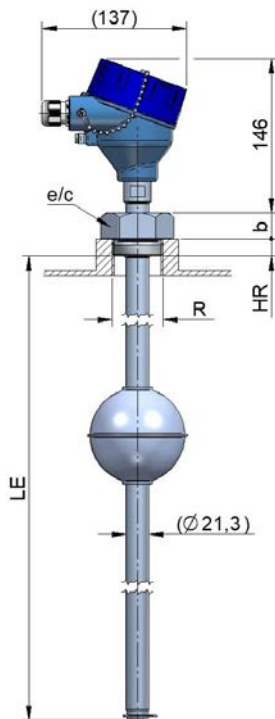
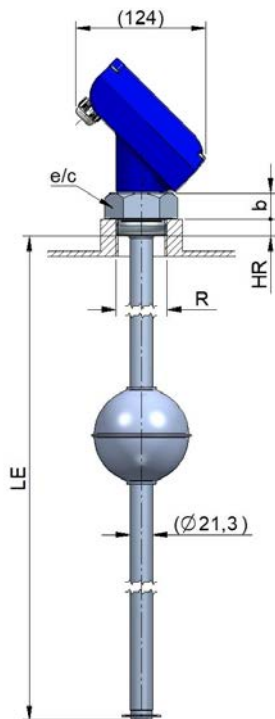


Modelos LEM

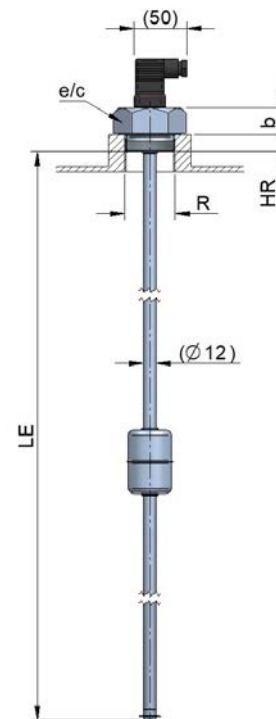


Modelos	DN	PN	D	g	k	l x nº	b	LE
LEM	50	40	165	102	125	18 x 4	20	Según pedido
LE	100	16	220	158	180	18 x 8	20	

Modelos LE



Modelos LEM



Modelos	R	e/c	b	HR	LE
LE / LEM	G1½	60	25	16	Según pedido

Las diferentes cajas de conexionado son utilizables con todos los modelos de transmisor. Dibujos mostrados sólo para cotas dimensionales (todas las dimensiones en mm). Se indican las conexiones estándar. Otras bajo demanda.

Transmisores

Transmisor LE 4-20 mA



Transmisor compuesto por un sensor resistivo basado en tira de reeds y resistencias, montadas sobre un circuito impreso que se aloja en el interior del tubo guía.

Las variaciones del nivel dentro del tanque desplazan el flotador, que actúa sobre el sensor resistivo, variando la resistencia que corresponde al valor del nivel medido.

Dichas variaciones de resistencia son procesadas por un transmisor electrónico, para obtener una señal de corriente 4-20 mA proporcional al nivel del líquido.

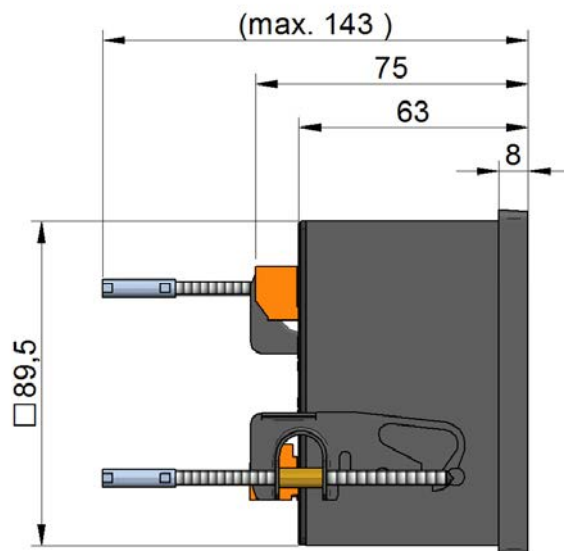
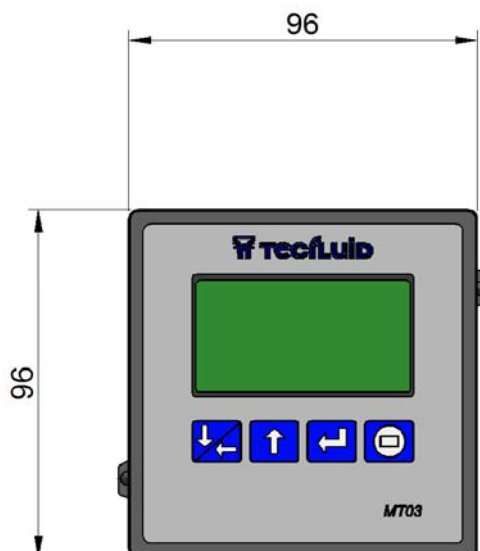
Características técnicas LE

- Conexión mediante conector IP65, caja policarbonato IP67 o caja aluminio IP68
- Distancia entre reeds: 10 mm
- Temperatura del líquido: según material
- Temperatura ambiente: según material

Transmisores serie TR

- Sistema 2 hilos con salida 4-20 mA
- **TR3420** zona segura o zona clasificada ATEX Ex d IIC T6
 - Alimentación: 12 ... 36 VDC
 - Consumo: 0,8 W
 - Configuración local mediante conexión USB con software Winsmeter TR disponible para descarga en www.tecfluid.com
- **TR2420Ex** zona clasificada ATEX Ex ia IIC T6
 - Alimentación: 8 ... 30 VDC
- **TR2420H** (protocolo HART), **TR2420FP** (protocolo FIELDBUS/PROFIBUS). Disponibles también en combinación con sus versiones Ex ia

Dimensiones convertidor MT03L



Convertidor electrónico

Modelo MT03L



- Convertidor electrónico para aplicaciones de nivel
- Entradas de resistencia y corriente
- Totalmente programable vía cable USB mediante el software Winsmeter MT03 de Tecfluid S.A. o mediante teclado y display gráfico con menús intuitivos
- Montaje en panel con medidas 96 x 96 mm DIN 43700
- Alimentación: 100 ... 240 VAC 50 / 60 Hz
18 ... 36 VDC
- Diagnóstico. Clave de acceso opcional
- Indicación de nivel de 5 dígitos
- Salida analógica 4-20 mA programable
- 2 x salidas de relé configurables para alarma de nivel
- Índice de protección: IP50 frontal, IP30 posterior (IP65 frontal opcional con funda de silicona)
- Temperatura ambiente: -20°C ... +60°C
- Protocolo MODBUS RTU RS485 bajo demanda



MT03L

PRESENCIA EN MÁS DE 50 PAÍSES EN TODO EL MUNDO



TECFLUID
The art of measuring

Tecfluid S.A.
Narcís Monturiol 33
08960 Sant Just Desvern
Barcelona
Tel: +34 93 372 45 11
tecfluid@tecfluid.com
www.tecfluid.com

Sistema de Gestión de la Calidad ISO 9001 certificado por



Directiva de Equipos a Presión certificada por



Directiva Europea ATEX certificada por



HART es una marca registrada de FieldComm Group™

Los datos técnicos descritos en este catálogo están sujetos a modificaciones sin previo aviso si las innovaciones técnicas de nuestros procesos de fabricación lo requieren.