

## Detectores de nivel Serie LC40

### Detector por flotador basculante para líquidos



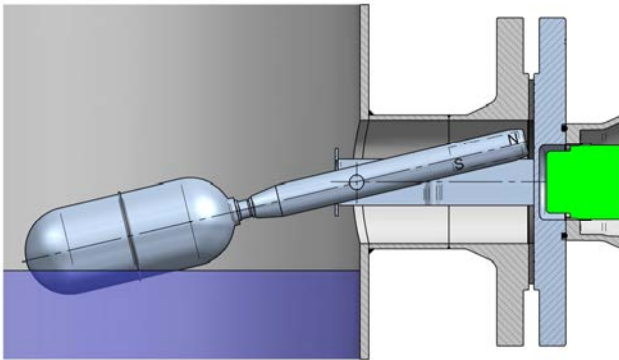
- Construcción simple y robusta
- Versátil y fácilmente adaptable a las diferentes posiciones de control de los procesos industriales
- Montaje lateral o vertical sobre depósito
- Instalación estanca y segura
- Excelente resistencia química
- Diseños para alta presión y temperatura disponibles
- Conexiones: brida EN 1092-1 DN65. Otros tamaños y estándares de brida (ASME B16.5, JIS,...) bajo demanda
- Materiales: EN 1.4404 (AISI 316L), PVC, PP, PVDF, PTFE
- Detección de nivel
- Opciones:
  - Versión ATEX Ex d IIC T6
  - Versión para rango de temperatura extendido
  - Complementos para diferencial de conmutación ampliado
  - Cámara para montaje exterior al depósito



## Principio de funcionamiento

Detectores de flotador basculante. Cuando un líquido llega al nivel donde se encuentra el flotador, éste sigue sus variaciones de forma que el brazo articulado adosado al mismo se desplaza. Un imán colocado en el extremo de este brazo actúa sobre un automatismo.

El automatismo puede ser de tipo microrruptor, reed, inductivo o neumático, según la necesidad de la aplicación.



## Aplicaciones

- Marcha-paro de bombas
- Control de procesos industriales
- Depósitos de dosificación y de procesos
- Tanques auxiliares en maquinaria para industria química
- Detección de nivel en tanques para industrial alimentaria, textil,...
- Control de nivel en depósitos de condensados de vapor

## Modelos

- LC40 montaje lateral
- LC40-BA montaje lateral
- LC40-V montaje vertical
- LC40-VR montaje vertical

## Características técnicas

- **Diferencial de conmutación:** 52 mm  
Hasta 1100 mm, según complementos
- **Densidad del líquido:** 0,45 ... 3 kg/l
- **Viscosidad máxima del líquido:** 3000 mPa·s
- **Temperatura del líquido:**
  - LC40 / AISI 316L: -50°C ... +150°C  
-50°C ... +300°C bajo demanda
  - LC40 / PVC: 0°C ... +50°C
  - LC40 / PP: -20°C ... +90°C
  - LC40 / PTFE: -20°C ... +150°C
  - LC40 / PVDF: -20°C ... +150°C
- **Temperatura ambiente:** -30°C ... +80°C

### • Presión de trabajo:

- AISI 316L: PN16  
Otros bajo demanda
- PP, PVC, PTFE: PN10

### • Conexiones:

brida EN 1092-1 DN65  
Otros tamaños y estándares de brida bajo demanda  
Especial brida cuadrada 92 x 92 / 108 x 108 mm

### • Montaje:

lateral. Vertical en modelos especiales

### • Caja de conexionado:

IP66/IP67 - aluminio anodizado.  
EN 1.4404 (AISI 316L), PP, PVC, PTFE bajo demanda

### • Complemento A21 para diferencial de conmutación ampliado

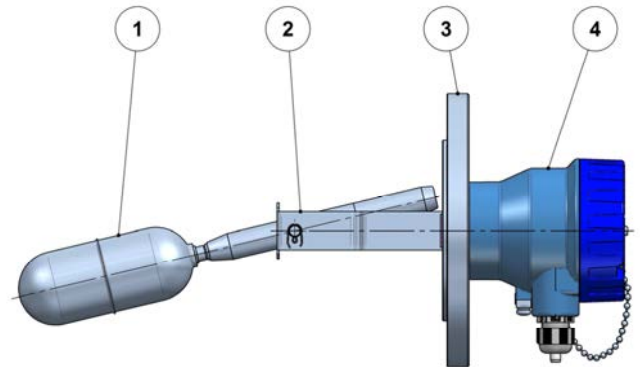
### • Cámara para montaje exterior al depósito

## Automatismos

- **AMM:** automatismo microrruptor conmutado
- **AMD:** automatismo inductivo
- **AMR:** automatismo reed conmutado
- **AMP:** automatismo neumático todo-nada dos vías

Todos los automatismos pueden suministrarse en versión ATEX Ex d IIC T6 bajo demanda

## Materiales



Nº Descripción	Materiales			
	AISI 316L	PVC	PP	PTFE
1 Flotador	EN 1.4404 (AISI 316L)	PVC	PP	PTFE
2 Horquilla	EN 1.4404 (AISI 316L)	PVC	PP	PTFE
3 Brida	EN 1.4404 (AISI 316L)	PVC	PP	PTFE
4 Caja	Aluminio *			

\* Otros bajo demanda

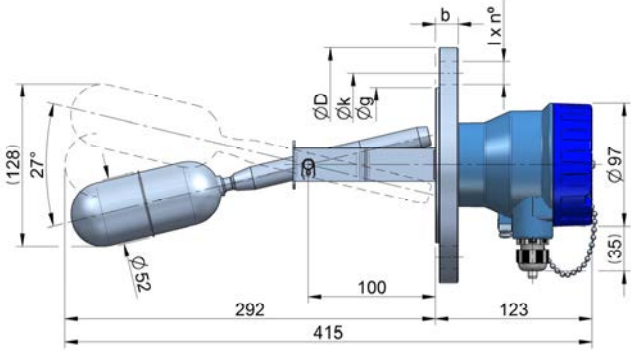
# Detectores de nivel

## Serie LC40

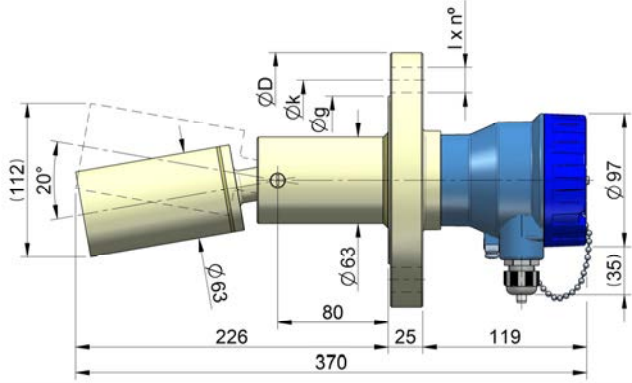
### Dimensiones

### Montaje lateral

### Modelo LC40 / AISI 316L



### Modelo LC40 / PP, PVC, PTFE, PVDF

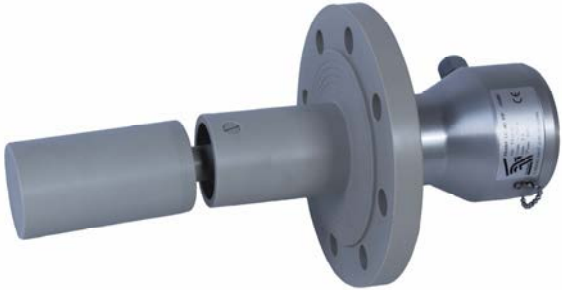
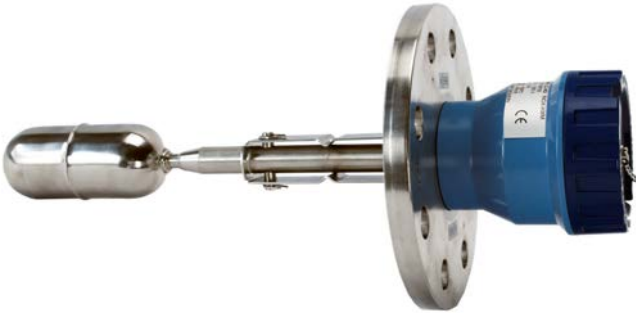


PN	EN 1.4404 (AISI 316L)					
	DN	D	g	k	l x nº	b
16	65	185	122	145	18 x 8	18

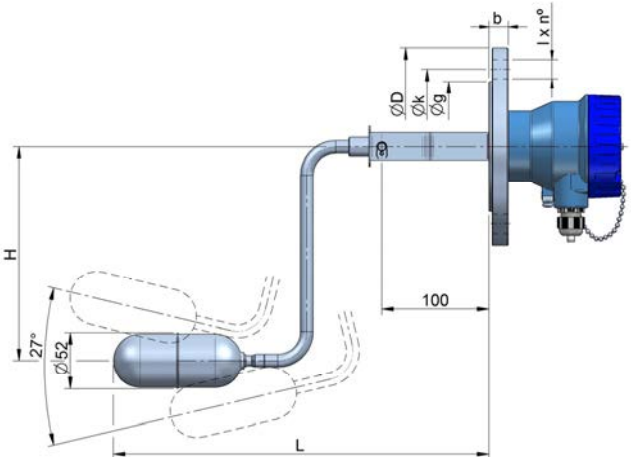
PN	PVC / PTFE / PP / PVDF					
	DN	D	g	k	l x nº	
10	65	185	122	145	18 x 4	

Otros tamaños (mínimo DN50) y estándares de brida (ASME B16.5, JIS,...) bajo demanda

Bridas en PVC, PTFE, PP y PVDF según DIN 8063 PN10



### Modelo LC40-BA / AISI 316L



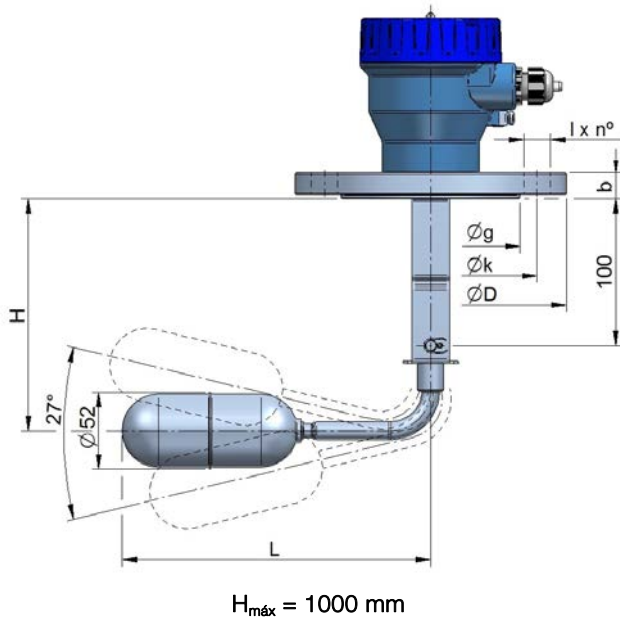
### Cotas normalizadas

H (mm)	150	200	300	400
L (mm)	250	350	450	600

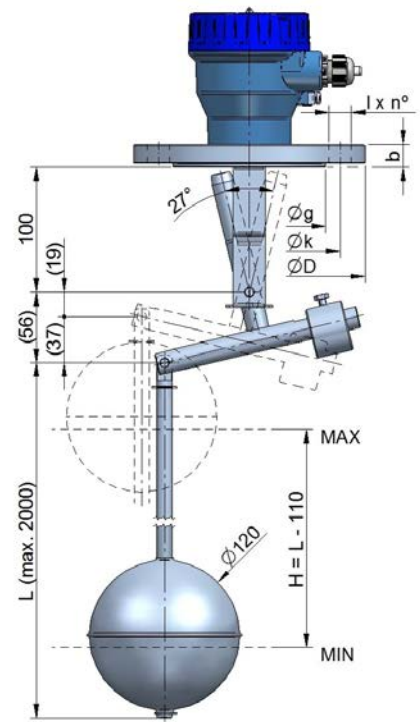
Otras bajo demanda (H+L máximo 1000 mm)

## Montaje vertical

Modelo LC40-V / AISI 316L



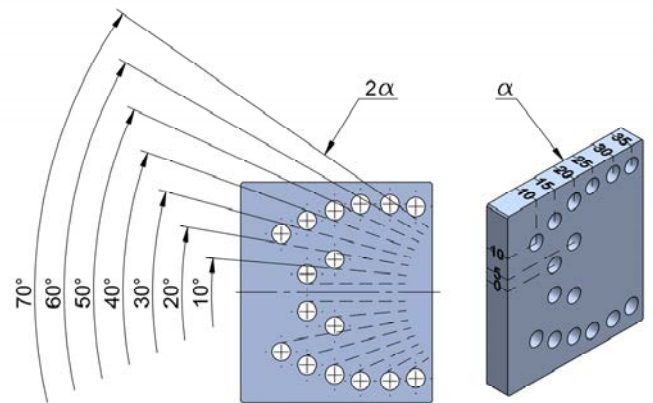
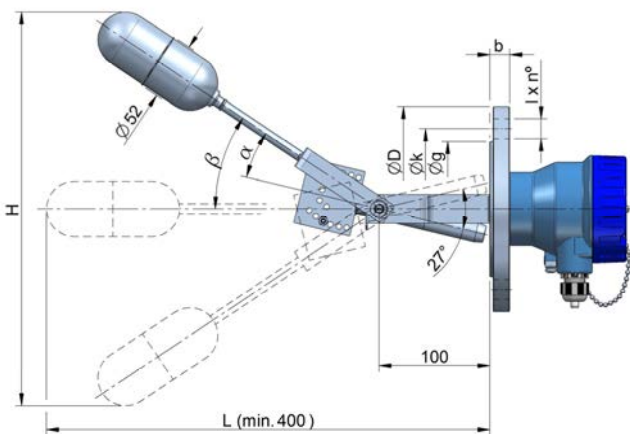
Modelo LC40-VR / AISI 316L



Requiere boca de hombre en el depósito para su instalación

## Accesorios

Complemento A21



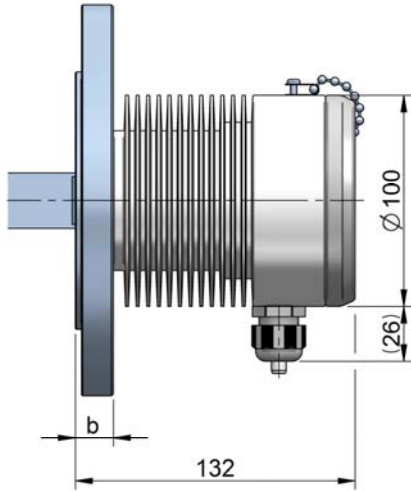
Disponible para conexión a partir de DN65 (incluido)

α	2α = 2α + 27°	H en función de L (mm)						
		L=400	L=500	L=600	L=700	L=800	L=900	L=1000
0°	27°	184	228	276	324	370	418	466
5°	37°	230	292	356	420	484	548	612
10°	47°	276	352	432	514	594	674	754
15°	57°	318	412	506	604	700	796	892
20°	67°	360	466	578	688	800	910	1022
25°	77°	398	520	644	770	894	1020	1144
30°	87°	434	568	706	844	984	1122	1260
35°	97°	468	614	764	914	1064	1214	1366

### Caja radiador

Para temperatura hasta 200°C.

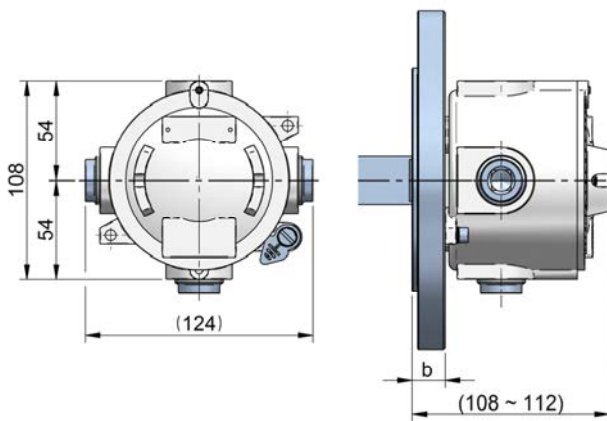
Diseño especial para temperatura hasta 400°C bajo demanda.



### Versión ATEX

Dispone de certificación ATEX Ex d IIC T6.

Permite trabajar a temperaturas hasta 300°C.

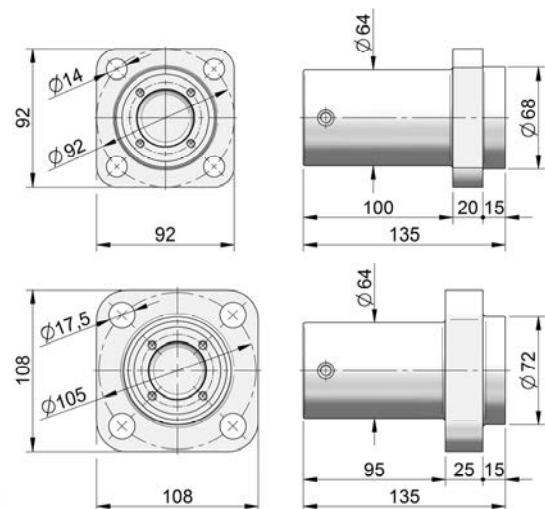
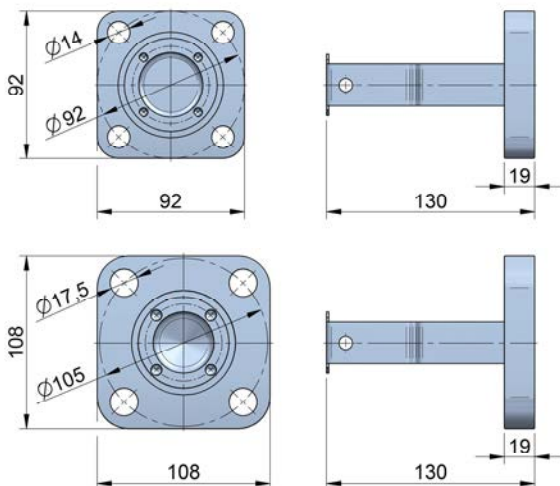


Caja Ex d IIC T6 con prensaestopas ATEX

### Brida cuadrada

EN 1.4404 (AISI 316L)

PP / PVC / PTFE / PVDF



## Caja de conexionado

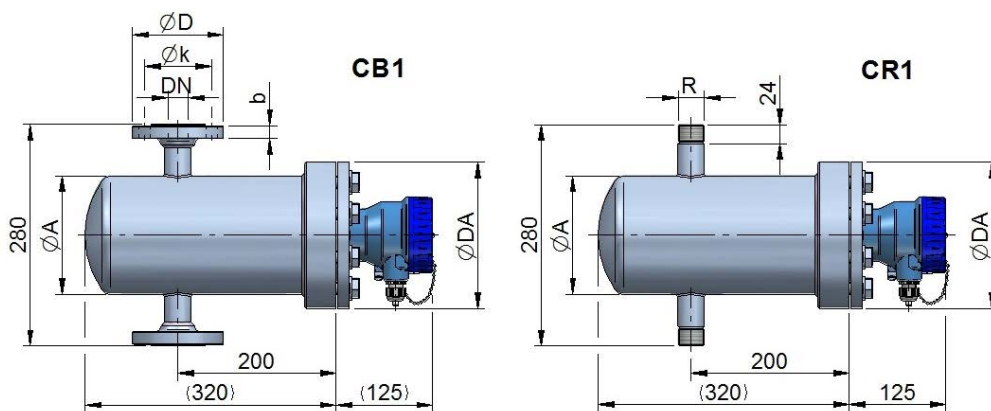
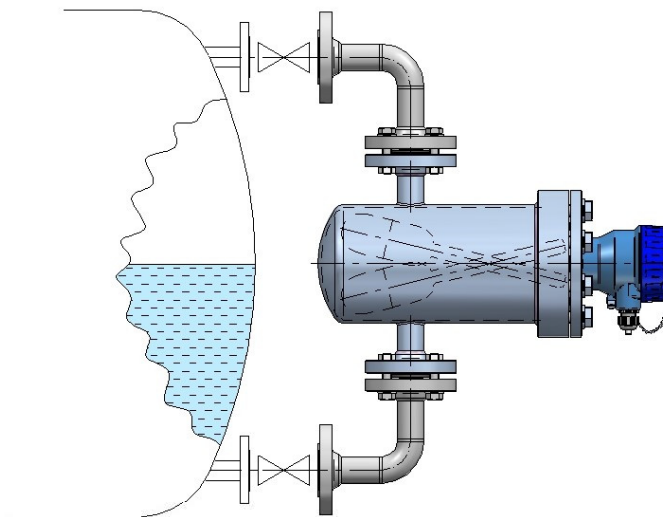


Estándar en aluminio anodizado IP66 / IP67.

Otros materiales bajo demanda: EN 1.4404 (AISI 316L),  
PP, PVC,...

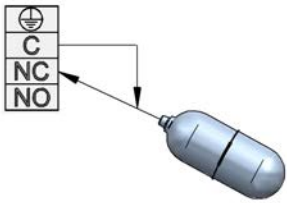
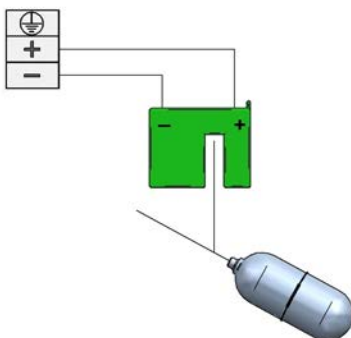
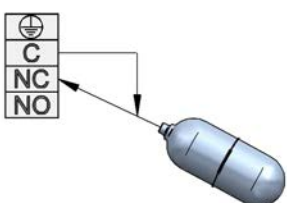
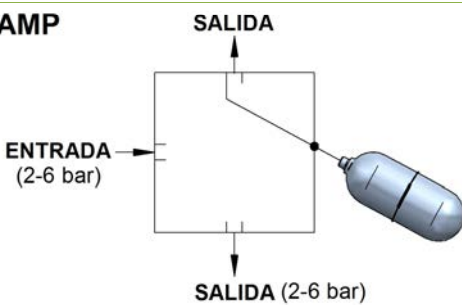
## Montaje exterior a depósito o caldera

En aplicaciones en las que se requiera está disponible como opción la cámara para montaje lateral, de forma exterior al depósito.



DN	PN	D	k	l x nº	b	R (BSP / NPT)	Material	A	AD
25	16	115	85	14 x 4	16	1"	AISI 316L / Acero	160	185
	25	115	85	14 x 4	17			160	185
	40	115	85	14 x 4	18			160	185
	64	140	100	18 x 4	18			160	205
	100	140	100	18 x 4	28			165	220

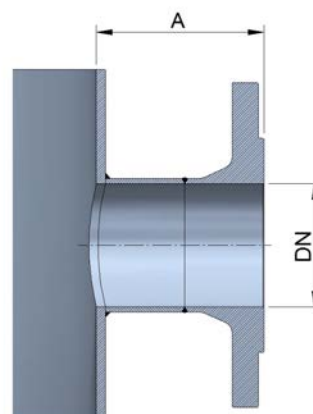
### Automatismos

	Automatismo	Capacidad	Protección	Temperatura ambiente
<b>AMM</b> 	Microrruptor conmutado 20 x 10 <sup>6</sup> maniobras	3 A 220 VAC 0,5 A 24 VDC		
<b>AMD</b> 	Inductivo	NAMUR (EN 60947-5-6) 8,2 VDC (relé amplificador bajo demanda)		-25°C ... +85°C
<b>AMR</b> 	Reed conmutado	0,5 A 220 VAC 60 VA		
<b>AMP</b> 	Neumático todo-nada 2 vías	2 ... 6 bar		0°C ... +50°C

### Recomendación de instalación

LC40 / AISI 316L	A = 90 ... 100 mm
LC40 / PVC, PP, PTFE, PVDF	A = 70 ... 80 mm

**Nota:** para conexión DN50 el PN máximo admisible para la brida es PN40



## PRESENCIA EN MÁS DE 50 PAÍSES EN TODO EL MUNDO



**TECFLUID**  
The art of measuring

**Tecfluid S.A.**  
Narcís Monturiol 33  
08960 Sant Just Desvern  
Barcelona  
Tel: +34 93 372 45 11  
tecfluid@tecfluid.com  
[www.tecfluid.com](http://www.tecfluid.com)

Sistema de Gestión de la Calidad ISO 9001 certificado por



Directiva de Equipos a Presión certificada por



Directiva Europea ATEX certificada por

